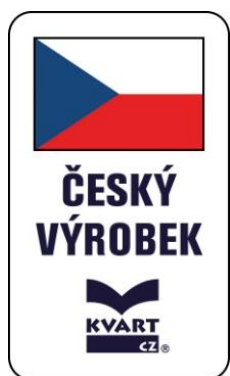


VAFKY TE

Termit elektronik



MODEL 2022 - cenově dostupné, úsporné a snadno ovladatelné automatické závěsné plynové podokenní topidlo s elektrickým zapalováním a odtahem přes zeď o příkonu 2,4/3,4 a 4,7 kW.

Výhody

- Lze ovládat prostorovým termostatem s GSM nebo Wi-Fi modulem (není součástí topidla)
- Jednoduchá obsluha provozním termostatem
- Vysoká účinnost – třída B
- Elektrické zapalování hořáku
- Bezplamínková verze
- Jednosložkový hliníkový výměník
- Okamžitý tepelný výkon
- Provoz na ZP nebo PB
- Snadná montáž
- Lehce snímatelný kryt
- Nízké emise – šetrnější k životnímu prostředí



ErP

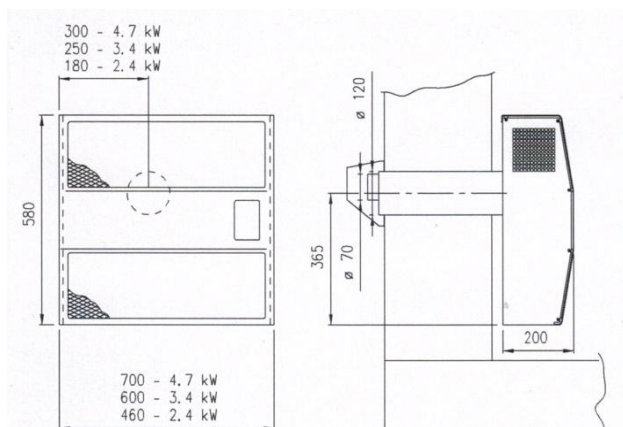
CE-1015DL0788 Certifikát

Popis výrobku

- Pro snadné topení v RD, bytech, chatách, dílnách malých průmyslových objektech apod. Vhodné pro nepravidelné vytápění objektů bez rizika zamrznutí a poškození topného systému
- Elektrické zapalování hořáku
- Lze ovládat více topidel jedním pokojovým termostatem
- Ovládání pomocí hořákové automatiky a plynového ventilu SIT 840 SIGMA
- Úplná bezpečnost je zajištěna ionizačním snímáním plamene. Při zhasnutí plamene je přívod plynu automaticky zastaven
- Tichý, bezpečný a ekonomický provoz a tím i poměrně vysoký komfort vytápění zajišťuje hliníkový výměník v kombinaci s plynovým hořákem WORGAS
- Nižší pořizovací náklady než u etážového topení
- Automatická regulace teploty v rozsahu 0–40°C

Instalace výrobku

- C odtah spalin přes zeď (maximální délka 1000 mm)
- Možnost dokoupení dvířek a flexibilní nerezové trubky pro jednoduché připojení plynu dle EU normy
- Ochranná povrchová úprava krytu antikoročním, teplotně odolným nástřikem
- Barva: bílá
- Požadavek na výkon topidla lze odhadem určit vynásobením objemu vytápěného prostoru v m³ a tepelné ztráty cca 0,04kW/m³
- Instalace musí být prováděna autorizovaným pracovníkem



Typ	4,7 TE	3,4 TE*	2,4 TE	471 TE **
Provedení	C - odtah spalin přes zeď (700/1000mm)			
Typ plynu	Zemní plyn***			
Příkon kW	4,7	3,4	2,4	4,7
Spotřeba plynu	0,486	0,341	0,237	0,486
Elektrické napájení	230 V/ 50 Hz			
Hmotnost bez obalu	18	17	14	18
Třída energetické účinnosti	B	B	B	B

*. VAFKY 3,4 TE (Elektronik) – dodací lhůta je stanovena na 25 dní od data objednání.

** VAFKY 471 TE (Elektronik) – dodací lhůta je stanovena na 25 dní od data objednání. Typ VAFKY 471 T Elektronik je plnohodnotnou náhradou za starší typ topidel GAMAT 461 a VAFKY 471 E

*** Topidla VAFKY TE lze přestavět na **propan – butan**

Výrobce: KVART – CZ, s.r.o.
Dvorská 2460/25
785 01 Šternberk
+420 585 387 269
+420 733 778 096
obchod@kvart-cz.eu
www.kvart-cz.eu



Dodavatel:

